

HDS 9/17-4 C BASIC

HDS 9/17-4 C Classic – аппарат высокого давления с подогревом воды с режимом eco!efficiency, оснащенный трехфазным электродвигателем водяного охлаждения, интегрированными баками, пистолетом EASY!Force, регулятором давления и расхода воды и т. д.



Made in Germany



№ для заказа

1.174-905.0

- Экономичный режим eco!efficiency
- Удобное управление одним переключателем
- 4-полюсный электродвигатель водяного охлаждения.

Технические характеристики

Штрих-код (EAN)		4054278168630
Параметры электросети	~ / В / Гц	3 / 400 / 50
Производительность	л/ч	290 – 900
Рабочее давление	бар / МПа	30 – 170 / 3 – 17
Температура (при 12 °С на входе)	°С	макс. 80
Потребляемая мощность	кВт	6,5
Макс. расход котельного топлива (газа)	кг/ч	5,6
Кабель	м	5
Объем бака для котельного топлива	л	15
Масса (с принадлежностями)	кг	121
Масса (с упаковкой)	кг	129,8
Размеры (Д × Ш × В)	мм	1060 × 650 × 920

Необходим инструктаж по обращению с аппаратом.

Комплектация

Пистолет		EASY!Force Advanced
Шланг высокого давления	м	10 / НД 8, 315 бар
Струйная трубка	мм	1040
Мощное сопло		■
Система эластичного демпфирования SDS		■
Автоматическое отключение		■
Встроенные баки для топлива и чистящего средства		■
■ Входит в комплект поставки		



Экономичность

- Режим eco!efficiency обеспечивает рентабельную и экологичную эксплуатацию аппарата.
- Расход топлива и выбросы CO₂ сокращаются на 20 %.



Удобство для пользователя

- Интуитивное управление при помощи единственного поворотного переключателя.
- Бак с большим отверстием и заправочным желобом.
- Удобство замены емкости со средством защиты.



Удобство хранения

- Запираемый отсек для сопел, инструментов и т. п.
- Крюк для хранения сетевого кабеля и шланга высокого давления.
- Интегрированный держатель струйной трубки для удобной транспортировки.

ПРИНАДЛЕЖНОСТИ HDS 9/17-4 C BASIC

1.174-905.0



		№ для заказа	Описание	
ПИСТОЛЕТЫ				
Пистолеты				
Пистолет EASY!Force Advanced	1	4.118-005.0	Превосходное решение для выполнения работ без больших усилий: конструкция пистолета EASY!Force предусматривает использование силы отдачи водяной струи для сведения усилия удержания рычага к нулю.	■
Комплект для переоборудования EASY!Force 1 – от шланга высокого давления	2	4.111-050.0	Для переоснащения аппаратов высокого давления Kärcher с уже имеющимся шлангом высокого давления: комплект переоснащения EASY!Force 1 с пистолетом EASY!Force, струйной трубкой и всеми необходимыми адаптерами до самого сопла.	□
Комплект для переоборудования EASY!Force 2 – от аппарата	3	4.111-051.0	Специально предназначен для дооснащения уже имеющихся аппаратов высокого давления Kärcher: Комплект переоснащения EASY!Force 2 с пистолетом EASY!Force, струйной трубкой, шлангом высокого давления и всеми необходимыми адаптерами.	□
Комплект для переоборудования EASY!Force 3 – пистолет	4	4.111-052.0	Совместим с имеющимся шлангом высокого давления и струйной трубкой: Комплект переоснащения EASY!Force 3 с пистолетом EASY!Force- и всеми необходимыми адаптерами для оснащения аппарата высокого давления.	□
Регулятор Servo Control				
Регулятор Servo Control, 750 l/h – 1100 l/h	5	4.118-008.0	Для изменения давления и расхода воды непосредственно на пистолете.	□
СТРУЙНЫЕ ТРУБКИ				
Поворотные струйные трубки				
Струйная трубка, 1050 мм, поворотная	6	4.112-000.0	Эргономичная поворотная струйная трубка длиной 1050 мм.	■
Светодиодный осветитель сопла	7	2.680-002.0	Эргономичный LED-фонарик для струйной трубки EASY!Force позволяет выполнять эффективную работу аппаратами высокого давления при плохом освещении или в темных местах.	□
Струйная трубка, 250 мм, поворотная	8	4.112-027.0	Эргономичная поворотная струйная трубка длиной 250 мм.	□
Струйная трубка, 400 мм, поворотная	9	4.112-024.0	Эргономичная поворотная струйная трубка длиной 400 мм.	□
Струйная трубка, 600 мм, поворотная	10	4.112-007.0	Эргономичная поворотная струйная трубка длиной 600 мм.	□
Струйная трубка, 840 мм, поворотная	11	4.112-006.0	Эргономичная поворотная струйная трубка длиной 840 мм.	□
Струйная трубка, 1550 мм, поворотная	12	4.112-018.0	Эргономичная поворотная струйная трубка длиной 1550 мм.	□
Струйная трубка, 2050 мм, поворотная	13	4.112-021.0	Эргономичная поворотная струйная трубка длиной 2050 мм.	□
Удлинитель струйной трубки, 1000 мм	14	4.112-048.0	Удлинительная трубка с разъемом EASY!Lock. Длина 1000 мм.	□

■ Входит в комплект поставки □ Доступные аксессуары.

ПРИНАДЛЕЖНОСТИ HDS 9/17-4 C BASIC

1.174-905.0



		№ для заказа	Описание	
СТРУЙНЫЕ ТРУБКИ				
Двойная насадка				
Сдвоенная струйная трубка, 960 mm	15	2.112-016.0	С плавной регулировкой рабочего давления с рукоятки при сохранении максимального расхода воды. Оптимальна для сельскохозяйственного применения (например, для очистки животноводческих помещений).	<input type="checkbox"/>
Угловая струйная трубка				
Струйная трубка для уборки туалетов и чистки водосточных желобов	16	4.112-029.0	С сопловой насадкой. Специальная форма для очистки водосточных желобов и гигиеничной уборки туалетов. Из нержавеющей стали.	<input type="checkbox"/>
Гибкий распылитель				
Гибкая струйная трубка, 1050 mm	17	4.112-035.0	Струйная трубка с плавным отклонением наконечника в пределах от 20° до 140°. Прекрасно подходит для очистки труднодоступных мест (водосточных желобов, крыш, днищ и колесных ниш автомобилей и т. д.).	<input type="checkbox"/>
Шарнирный держатель сопла	18	4.112-057.0	Для труднодоступных мест: поворотный шарнир дает множество вариантов регулировки угла наклона до 120°. Просто соедините шарнир со струйной трубкой EASY!Lock аппарата высокого давления.	<input type="checkbox"/>
Промывка желобов				
Струйная трубка для прочистки водосточных желобов	19	2.112-015.0	Используется для очистки систем дренажных желобов. Форма струйной трубки и специальное сопло позволяют осуществлять очистку без снятия решеток с желобов.	<input type="checkbox"/>
Струйная трубка для очистки днищ				
Струйная трубка для очистки днищ	20	4.112-032.0	С колесиками, для удобной и эффективной очистки днищ и крыльев автомобилей. Из нержавеющей стали. Без сопла высокого давления.	<input type="checkbox"/>
Дополнительная рукоятка				
Дополнительная рукоятка для струйных трубок EASY!Lock	21	4.321-380.0	Комфорт в любой ситуации – дополнительная рукоятка, легко устанавливаемая на струйной трубке нового поколения принадлежностей EASY!Lock, позволяет выполнять различные задачи в физиологически оптимальной позе. Регулярно меняя позу, вы уменьшаете нагрузку на опорно-двигательный аппарат и работаете более расслабленно. При этом возможность вращения струйной трубки на 360° непосредственно в процессе работы обеспечивает легкое и комфортное выполнение самого широкого спектра операций.	<input type="checkbox"/>
МОЩНЫЕ СОПЛА KÄRCHER				
Мощное сопло с углом распыления 25°				
Мощное сопло, 054	22	2.113-011.0	Верное сопло для устранения стойких загрязнений с высокой производительностью по площади.	<input checked="" type="checkbox"/>
Сопло высокого давления с углом распыления 0°				
Мощное сопло 0°, 050	23	2.113-034.0	Сопло высокого давления с углом распыления 0°. Формирует точечную струю для устранения самых стойких загрязнений.	<input type="checkbox"/>
Мощное сопло с углом распыления 15°				
Мощное сопло 15°, 055	24	2.113-047.0	Верное сопло для устранения стойких загрязнений.	<input type="checkbox"/>
Мощное сопло с углом распыления 40°				
Мощное сопло 40°, 055	25	2.113-055.0	Формирует веерную струю с высокой производительностью по площади, пригодную для очистки чувствительных поверхностей.	<input type="checkbox"/>
ШЛАНГИ ВЫСОКОГО ДАВЛЕНИЯ				
Долговечные (Longlife 400), с резьбовыми разъемами с обеих сторон				
Шланг высокого давления, 10 m, DN 6, 250 bar, 2 × EASY!Lock	26	6.110-035.0	Шланг высокого давления (НД 6) длиной 10 м, снабженный разъемами EASY!Lock с обеих сторон. Рассчитан на давление до 250 бар. С системой ANTI!Twist.	<input checked="" type="checkbox"/>
	27	6.110-034.0	Шланг высокого давления длиной 10 м с разъемами EASY!Lock с обеих сторон. НД 6, рассчитан на давление до 250 бар.	<input type="checkbox"/>
Шланг высокого давления, 10 m, DN 6, 300 bar, 2 × EASY!Lock	28	6.110-056.0	Шланг высокого давления (НД 6) с системой ANTI!Twist и инновационными разъемами EASY!Lock с обеих сторон. Рассчитан на давление до 300 бар. Длина 10 м.	<input type="checkbox"/>

■ Входит в комплект поставки □ Доступные аксессуары.

ПРИНАДЛЕЖНОСТИ HDS 9/17-4 С BASIC

1.174-905.0



26, 29-32



33, 39



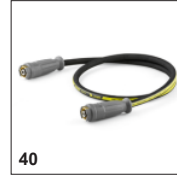
34



35-36, 38



37



40



41



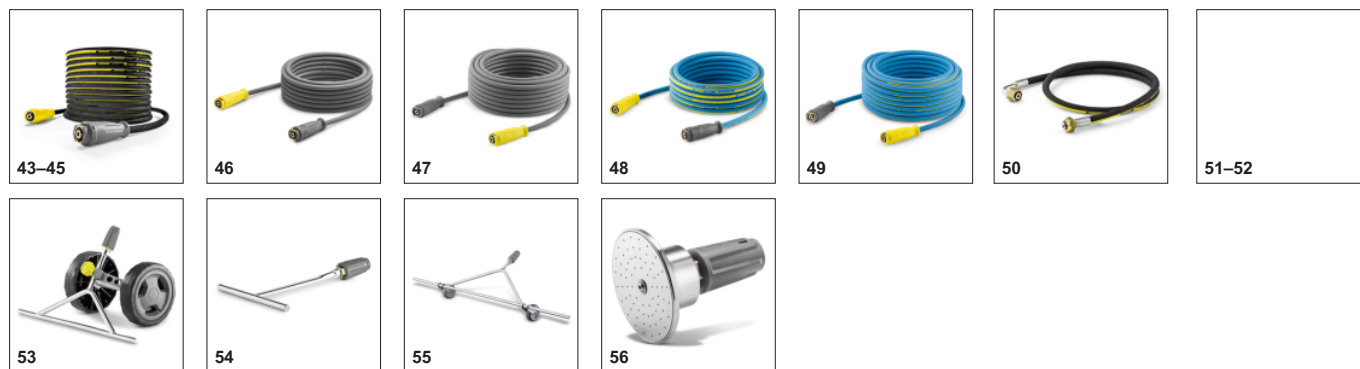
42

	№ для заказа	Описание		
ШЛАНГИ ВЫСОКОГО ДАВЛЕНИЯ				
Долговечные (Longlife 400), с резьбовыми разъемами с обеих сторон				
Шланг высокого давления, 10 м, DN 8, 315 bar, 2 × EASY!Lock	29	6.110-031.0	Шланг высокого давления (НД 8), рассчитанный на давление до 315 бар. Длина 10 м. С системой ANTI!Twist и инновационными разъемами EASY!Lock с обеих сторон.	<input type="checkbox"/>
Шланг высокого давления, 15 м, DN 8, 315 bar, 2 × EASY!Lock	30	6.110-030.0	15-метровый шланг высокого давления (НД 8) с системой ANTI!Twist и быстродействующими разъемами EASY!Lock с обеих сторон.	<input type="checkbox"/>
Шланг высокого давления, 20 м, DN 8, 315 bar, 2 × EASY!Lock	31	6.110-032.0	20-метровый шланг высокого давления (НД 8) с системой ANTI!Twist и надежными быстродействующими разъемами EASY!Lock с обеих сторон. Рассчитан на давление до 315 бар.	<input type="checkbox"/>
Шланг высокого давления, 30 м, DN 8, 315 bar, 2 × EASY!Lock	32	6.110-014.0	Удобная длина (30 м) и инновационный разъем EASY!Lock: шланг высокого давления (DN 8) с ANTI!Twist для давления до 315 бар.	<input type="checkbox"/>
Шланг высокого давления, 15 м, DN 10, 220 bar, 2 × EASY!Lock	33	6.110-042.0	Оснащен инновационными разъемами EASY!Lock и рассчитан на давление до 220 бар: шланг высокого давления (НД 10) длиной 15 м.	<input type="checkbox"/>
Шланг высокого давления, 20 м, DN 10, 220 bar, 2 × EASY!Lock	34	6.110-043.0	Главными особенностями этого шланга высокого давления (НД 10) являются 20-метровая длина и оснащение с обеих сторон удобными разъемами EASY!Lock, значительно ускоряющими выполнение работ.	<input type="checkbox"/>
Шланг высокого давления, 25 м, DN 10, 220 bar, 2 × EASY!Lock	35	6.110-044.0	Превосходные характеристики и комплектация: шланг высокого давления (НД 10) большой длины (25 м) рассчитан на давление до 220 бар.	<input type="checkbox"/>
Шланг высокого давления, 40 м, DN 10, 220 bar, 2 × EASY!Lock	36	6.110-045.0	40-метровый шланг высокого давления с разъемами EASY!Lock с обеих сторон, позволяющими экономить время при присоединении и отсоединении принадлежностей. НД 10, рабочее давление до 220 бар.	<input type="checkbox"/>
Шланг высокого давления, 15 м, DN 12, 210 bar, 2 × EASY!Lock	37	6.110-059.0	Рассчитанный на рабочее давление до 250 бар шланг высокого давления (НД 12) длиной 15 м. С удобными разъемами EASY!Lock с обеих сторон.	<input type="checkbox"/>
Шланг высокого давления, 40 м, DN 12, 210 bar, 2 × EASY!Lock	38	6.110-060.0	Обеспечивает колоссальный радиус действия благодаря 40-метровой длине: шланг высокого давления (НД 12) с разъемами EASY!Lock с обеих сторон. Рассчитан на рабочее давление до 250 бар.	<input type="checkbox"/>
Шланг высокого давления, 10 м, DN 10, 220 bar, 2 × EASY!Lock	39	6.110-041.0	Превосходные характеристики и комплектация: шланг высокого давления (DN 10) длиной 10 м рассчитан на давление до 220 бар.	<input type="checkbox"/>
Долговечный 400, с соединителями с обеих сторон				
Шланг высокого давления, долговечный, 1,5 м, DN 8, 400 bar, 2 × EASY!Lock	40	6.110-024.0	Шланг высокого давления длиной 1,5 м (DN 8). С удобным разъемом EASY!Lock с обеих сторон для быстрого и надежного подсоединения. Отличается долговечностью и рассчитан на давление до 400 бар.	<input type="checkbox"/>
Шланг высокого давления, долговечный, 1,5 м, DN 8, 400 bar, 1 × EASY!Lock / 1 × M22 × 1,5	41	6.110-069.0	Шланг высокого давления (НД 8) длиной 1,5 м, рассчитанный на давление до 400 бар. С двойным стальным армированием. Соединения: M 22 × 1,5 и удобный быстродействующий разъем EASY!Lock.	<input type="checkbox"/>
Шланг высокого давления, долговечный, 10 м, DN 8, 400 bar, 2 × EASY!Lock	42	6.110-038.0	Долговечный 10-метровый шланг высокого давления (НД 8) с двойным стальным армированием, двумя разъемами EASY!Lock и системой ANTI!Twist. Рассчитан на давление до 400 бар.	<input type="checkbox"/>

■ Входит в комплект поставки □ Доступные аксессуары.

ПРИНАДЛЕЖНОСТИ HDS 9/17-4 C BASIC

1.174-905.0



		№ для заказа	Описание	
ШЛАНГИ ВЫСОКОГО ДАВЛЕНИЯ				
Долговечный 400, с соединителями с обеих сторон				
Шланг высокого давления, долговечный, 30 м, DN 8, 400 bar, 2 × EASY!Lock	43	6.110-023.0	Шланг высокого давления повышенной прочности с двойным стальным армированием Longlife 400, 30 м, HD 8, с вращающейся муфтой ANTI!Twist и соединениями 2 × EASY!Lock.	<input type="checkbox"/>
Шланг высокого давления, долговечный, 20 м, DN 8, 400 bar, 2 × EASY!Lock	44	6.110-027.0	Шланг высокого давления с системой ANTI!Twist, двойным стальным армированием и разъемами EASY!Lock с обеих сторон. Длина 20 м, HD 8.	<input type="checkbox"/>
Шланг высокого давления, долговечный, 15 м, DN 8, 400 bar, 2 × EASY!Lock	45	6.110-029.0	2 армирующих слоя стальной проволоки обеспечивают этому 15-метровому шлангу высокого давления (HD 8) с системой ANTI!Twist очень долгий срок службы. Он рассчитан на давление до 400 бар.	<input type="checkbox"/>
Для пищевой промышленности, с резьбовыми разъемами с обеих сторон				
Шланг высокого давления для пищевой промышленности, 10 м, DN 8, 250 bar, 2 × EASY!Lock	46	6.110-051.0	Шланг высокого давления (DN 6), 10 м, с серой оболочкой, не оставляющей следов. Допущен для использования в пищевой сфере. С быстрым и прочным разъемом EASY!Lock с обеих сторон.	<input type="checkbox"/>
Шланг высокого давления для пищевой промышленности, 20 м, DN 8, 250 bar, 2 × EASY!Lock	47	6.110-052.0	Решение для пищевой промышленности: 20-метровый шланг высокого давления (HD 8) с серой, не оставляющей следов наружной оболочкой, системой ANTI!Twist и разъемами EASY!Lock.	<input type="checkbox"/>
Долговечный, для пищевой промышленности, с соединителями с обеих сторон				
Шланг высокого давления для пищевой промышленности, долговечный, 10 м, DN 8, 400 bar, 2 × EASY!Lock	48	6.110-053.0	Долговечный шланг высокого давления (HD 8) длиной 10 м с синей наружной оболочкой, не оставляющей следов и устойчивой к животным жирам, системой ANTI!Twist и разъемами EASY!Lock с обеих сторон.	<input type="checkbox"/>
Шланг высокого давления для пищевой промышленности, долговечный, 20 м, DN 8, 400 bar, 2 × EASY!Lock	49	6.110-054.0	Долговечный шланг высокого давления с двойным стальным армированием и синей наружной оболочкой, не оставляющей следов и устойчивой к животным жирам. Длина 20 м. С разъемами EASY!Lock и системой ANTI!Twist.	<input type="checkbox"/>
Специальные шланги				
Шланг высокого давления, изогнутый, 1,5 м, DN 8, 400 bar, 1 × EASY!Lock / 1 × M22 × 1,5	50	6.110-068.0	Для присоединения к барабану: шланг высокого давления с разъемом M 22 × 1,5 и угловым отводом с разъемом EASY!Lock. Длина 1,5 м, рассчитан на рабочее давление до 400 бар.	<input type="checkbox"/>
РАЗБРЫГИВАЮЩИЕ ГОЛОВКИ				
HKF 50				
HKF 50 P	51	3.631-008.0	Моечная головка с пневмоприводом HKF 50 P, изготовленная из нержавеющей стали и имеющая сертификат взрывобезопасности (ATEX), предназначена для внутренней очистки емкостей малых и средних размеров (до 1000 л).	<input type="checkbox"/>
HKF 50 E	52	3.631-009.0	HKF 50 E – моечная головка из нержавеющей стали с электроприводом, предназначенная для внутренней очистки бочек и различных емкостей объемом примерно до 1000 л.	<input type="checkbox"/>
КОНТРОЛЬ СОРНЯКОВ				
WR 50	53	2.114-013.0	Приспособление для уничтожения сорняков WR 50 шириной 50 см в сочетании с аппаратом высокого давления с подогревом – идеальный вариант для уничтожения сорняков. В комплект поставки входят регулируемые колесики и встроенный адаптер для сопел.	<input type="checkbox"/>
WR 20 Easy!Lock	54	2.114-014.0	Для тщательного уничтожения сорняков: приспособление для уничтожения сорняков WR 20 для использования с аппаратом высокого давления с подогревом воды. В комплекте с сопловой балкой шириной 20 см и встроенным адаптером для сопел.	<input type="checkbox"/>
WR 100 Easy!Lock	55	2.114-015.0	Решение для легкого и быстрого уничтожения сорняков: приспособление WR 100 с шасси, сопловой балкой шириной 100 см и встроенным адаптером для применения с аппаратами высокого давления с подогревом воды.	<input type="checkbox"/>
WR 10 Easy!Lock	56	2.114-016.0	В сочетании с аппаратом высокого давления с подогревом воды производства Kärcher приспособление для уничтожения сорняков WR 10 уничтожает сорняки так же быстро, как и тщательно. С разбрызгивающей головкой 10 см и адаптером для сопел.	<input type="checkbox"/>

■ Входит в комплект поставки □ Доступные аксессуары.

ПРИНАДЛЕЖНОСТИ HDS 9/17-4 C BASIC

1.174-905.0



		№ для заказа	Описание	
БЫСТРОЕ ПОДКЛЮЧЕНИЕ				
Быстросъемная муфта	57	2.115-000.0	Для быстрой установки различных струйных трубок и других принадлежностей. Оптимально сочетается с принадлежностями Kärcher, обеспечивает стыковку пистолета со струйными трубками. С внутренней резьбой EASY!Lock.	<input type="checkbox"/>
Ниппель с наружной резьбой	58	2.115-001.0	Ниппель из закаленной нержавеющей стали для быстросъемной муфты 2.115-000.	<input type="checkbox"/>
ДЛЯ ЧИСТКИ ВНУТРЕННИХ ПОВЕРХНОСТЕЙ БОЧЕК И РЕЗЕРВУАРОВ				
МК всасывающий патрубок	59	2.641-798.0		<input type="checkbox"/>
ПРОЧИЕ ПРИНАДЛЕЖНОСТИ ДЛЯ АППАРАТОВ ВЫСОКОГО ДАВЛЕНИЯ				
Струйный пистолет	60	2.869-067.0	Струйный пистолет, обеспечивающий регулировку давления и расхода, легкий в транспортировке, быстро готовится к работе и безопасен благодаря функции мгновенного отключения. Он обеспечивает экономичную очистку различных поверхностей малых и средних размеров.	<input type="checkbox"/>
ДЫМОВАЯ ТРУБА				
Патрубок для отведения выхлопных газов	61	4.656-149.0	С прерывателем тяги, для соединения с дымоходом.	<input type="checkbox"/>
Патрубок для отведения выхлопных газов HDS 891 ST	62	4.656-080.0		<input type="checkbox"/>
РОТОРНЫЕ СОПЛА (ГРЯЗЕВЫЕ ФРЕЗЫ)				
Грязевая фреза большая				
Грязевая фреза, большой, 055/060	63	4.114-036.0	Грязевая фреза формирует вращающуюся точечную струю, 10-кратно увеличивающую производительность очистки. С длительным сроком службы за счет керамических сопла / опорного кольца. Макс. 300 бар / 30 МПа, 85 °С.	<input type="checkbox"/>
МНОГОПОЗИЦИОННЫЕ СОПЛА				
Сопло с изменяемым углом распыления 0°-90°				
Сопло с переменным углом распыления, 055	64	4.113-008.0	Обеспечивает плавное изменение угла распыления струи высокого давления в пределах от 0° до 90° для оптимальной очистки любых поверхностей от любых загрязнений.	<input type="checkbox"/>
ПАРОВОЕ СОПЛО / ЗАЩИТНЫЙ ЭЛЕМЕНТ / СФЕРИЧЕСКАЯ ОПора СОПЛА				
Паровые сопла				
Пароструйное сопло 50°	65	4.116-000.0	Формирует веерную струю (50°) для очистки и размораживания в режиме парообразования, например, для размораживания песка и гравия, удаления льда с опалубки, расконсервации автомобилей.	<input type="checkbox"/>
РЕЗЬБОВОЙ РАЗЪЕМ ДЛЯ СОПЛА / ДИСТАНЦИОННАЯ НАСАДКА				
Резьбовой разъем для сопла				
Резьбовой разъем для сопла	66	4.112-011.0	Резьбовой разъем для сопла. Для сопел высокого давления и мощных сопел.	<input type="checkbox"/>
ДЛЯ ПРОМЫВКИ ТРУБ				
Шланг для промывки труб, НД 6				
Шланг для промывки труб, НД 6, 10 м, макс. 250 бар	67	6.110-046.0	Шланг высокого давления повышенной эластичности длиной 10 м, предназначенный для внутренней очистки труб (с резьбой для сопла R 1/8).	<input type="checkbox"/>
Шланг для промывки труб, НД 6, 20 м, макс. 250 бар	68	6.110-008.0	Шланг высокого давления повышенной эластичности длиной 20 м, предназначенный для внутренней очистки труб (с резьбой для сопла R 1/8).	<input type="checkbox"/>
Шланг для промывки труб, НД 6, 30 м, макс. 250 бар	69	6.110-047.0	Шланг высокого давления повышенной эластичности длиной 30 м, предназначенный для внутренней очистки труб (с резьбой для сопла R 1/8).	<input type="checkbox"/>
Сопло для промывки труб				
Роторная форсунка для промывки труб D21/060	70	4.765-002.0	Направленная вперед вращающаяся точечная струя устраняет даже самые стойкие загрязнения. Направленные назад три струи обеспечивают продвижение сопла с шлангом по трубе и гарантируют простоту использования.	<input type="checkbox"/>

Доступные аксессуары.

ПРИНАДЛЕЖНОСТИ HDS 9/17-4 C BASIC

1.174-905.0



		№ для заказа	Описание	
ДЛЯ ПРОМЫВКИ ТРУБ				
Сопло для промывки труб				
Роторная форсунка для промывки труб D30/060	71	4.765-005.0	Направленная вперед вращающаяся точечная струя устраняет даже самые стойкие загрязнения. Направленные назад три струи обеспечивают продвижение сопла с шлангом по трубе и гарантируют простоту использования.	<input type="checkbox"/>
Сопло для промывки труб 120	72	5.763-089.0	Сопло для промывки труб диаметром 24 мм. Формирует 8 струй, ориентированные назад под углом 30°.	<input type="checkbox"/>
Сопло для промывки труб 055, 3 × 30°, 16 мм	73	5.763-015.0	С внутренней резьбой, с различными направлениями струй для тщательной и экологически безопасной чистки засоренных стоков и труб. Отверстия в соплах ориентированы таким образом, чтобы сопло с шлангом само втягивалось в трубу. С резьбой R-1/8" для подсоединения к шлангу для промывки труб. 3 струи направлены назад под углом 30°, Ø 16 мм	<input type="checkbox"/>
Сопло для промывки труб 060, 1 струя вперед, 3 × 30°, 16 мм	74	5.763-016.0	С внутренней резьбой, с различными направлениями струй для тщательной и экологически безопасной чистки засоренных стоков и труб. Отверстия в соплах ориентированы таким образом, чтобы сопло с шлангом само втягивалось в трубу. С резьбой R-1/8" для подсоединения к шлангу для промывки труб. 1 струя направлена вперед, 3 струи направлены назад под углом 30°, Ø 16 мм	<input type="checkbox"/>
Сопло для промывки труб 070, 3 × 30°, 30 мм	75	5.763-021.0	С внутренней резьбой, с различными направлениями струй для тщательной и экологически безопасной чистки засоренных стоков и труб. Отверстия в соплах ориентированы таким образом, чтобы сопло с шлангом само втягивалось в трубу. С резьбой R-1/8" для подсоединения к шлангу для промывки труб. 3 струи направлены назад под углом 30°, Ø 30 мм	<input type="checkbox"/>
Роторное сопло для промывки труб	76	6.415-440.0	С внутренней резьбой, с различными направлениями струй для тщательной и экологически безопасной чистки засоренных стоков и труб. Отверстия в соплах ориентированы таким образом, чтобы сопло с шлангом само втягивалось в трубу. С резьбой R-1/8" для подсоединения к шлангу для промывки труб. 4 вращающиеся струи	<input type="checkbox"/>
ПРИСПОСОБЛЕНИЯ ДЛЯ ОЧИСТКИ ПОЛОВ И ПЛОСКИХ ПОВЕРХНОСТЕЙ				
Приспособление для очистки твердых поверхностей				
Монтажный комплект для крепления шланга	77	2.642-528.0	Присоска для фиксации отводящего воду шланга на гладких поверхностях.	<input type="checkbox"/>
Монтажный комплект грязеуловителя	78	2.642-532.0	Ведро из оцинкованной стали для задержания крупного мусора и закрепления отводящего воду шланга при выполнении работ на открытом воздухе.	<input type="checkbox"/>
Приспособление для очистки плоских поверхностей FR 30 ME				
Приспособление для очистки поверхностей FR 30 Me	79	2.111-013.0	Высококачественное приспособление в корпусе из нержавеющей стали, стойкое к воздействию горячей воды. С двойной керамической опорной, не оставляющими следов направляющими колесиками, встроенным соединением для шланга, обеспечивающего всасывание брызг воды. Отлично подходит для уборки в помещениях и в пищевой сфере. Комплект сопел заказывается отдельно в зависимости от модели. Макс. 250 бар / 1100 л/ч / 80 °C	<input type="checkbox"/>
Приспособление для очистки плоских поверхностей FR 50				
Приспособление для очистки поверхностей FR 50 Me	80	2.111-023.0	Благодаря рабочей ширине 500 мм FR 50 отлично подходит для уборки больших площадей. Стойкое к воздействию горячей воды, в корпусе из нержавеющей стали, с двойной керамической опорой, удобной ручкой для перемещения, не оставляющими следов направляющими колесиками и встроенной системой дозирования чистящего средства в режиме низкого давления. Комплект сопел заказывается отдельно в зависимости от модели. Макс. 250 бар / 1800 л/ч / 80 °C	<input type="checkbox"/>
Комплекты сопел для разных аппаратов				
Комплект сопел для FR, 850 л/ч – 1100 л/ч	81	2.640-442.0	Комплект, состоящий из мощных сопел и резьбовых соединительных элементов. Обеспечивает оптимальную работу приспособлений для очистки поверхностей с аппаратами высокого давления производительностью от 850 до 1100 л/ч.	<input type="checkbox"/>
Сопла для FRV				
Комплект сопел для FRV, 080	82	2.642-982.0	Комплект сопел Kärcher с мощными соплами и соплами Вентури для FRV 30.	<input type="checkbox"/>
Очиститель поверхностей FRV 30 ME				
Удлинительный шланг для FRV 30 Me и FRV 50 Me	83	4.441-040.0	Удлинительный шланг FRV 30	<input type="checkbox"/>
Приспособление для очистки поверхностей FRV 30 Me	84	2.111-012.0	Приспособление для очистки поверхностей со встроенным устройством для автоматического отсасывания грязной воды, повышающим эффективность очистки и позволяющим производить ее как на открытом воздухе, так и в помещениях. Может использоваться для чистки горячей водой (до 85 °C).	<input type="checkbox"/>

Доступные аксессуары.

ПРИНАДЛЕЖНОСТИ HDS 9/17-4 C BASIC

1.174-905.0



	№ для заказа	Описание		
СИСТЕМЫ ПЕННОЙ ЧИСТКИ				
Резервуар для пенной трубки				
Трубка для пенной чистки с баллоном Basic 3, 900 л/ч – 2500 л/ч	85	4.112-055.0	Высокое качество, прочность и надежность: трубка для пенной чистки с баллоном Basic 3 для аппаратов высокого давления с производительностью 900 – 2500 л/ч. Позволяет вдвое уменьшить расход чистящего средства при отличном качестве пены.	<input type="checkbox"/>
Баллон для чистящего средства, 1 л, к трубке для пенной чистки Basic	86	5.071-414.0	Для быстрой замены чистящего средства: дополнительный баллон (1 л) к трубке для пенной чистки Basic (2.112-053.0, 2.112-054.0 и 2.112-055.0).	<input type="checkbox"/>
Баллон для чистящего средства, 1 л, к трубке для пенной чистки Advanced	87	6.414-050.0	Дополнительный баллон (1 л) для быстрой замены чистящего средства (к трубкам для пенной чистки Advanced 2.112-017.0 и 2.112-018.0).	<input type="checkbox"/>
Трубка для пенной чистки с баллоном Advanced 3, 900 л/ч – 2500 л/ч	88	4.112-065.0	Рассчитана специально на работу с агрессивными чистящими средствами: высококачественная трубка для пенной чистки с баллоном Advanced 3, корпус которой изготовлен из латуни Ecobross. Трубка с регулируемым углом положения струи предназначена для эксплуатации с аппаратами высокого давления Kärcher.	<input type="checkbox"/>
Трубка для пенной чистки с баллоном DUO Advanced 3, 900 л/ч – 2500 л/ч	89	4.112-069.0	Трубка для пенной чистки с баллоном DUO Advanced 3 рассчитана на использование агрессивных чистящих средств. Она укомплектована 2-литровым баллоном и предусматривает возможность непосредственного переключения на обработку струей высокого давления, а также регулировку углового положения струи.	<input type="checkbox"/>
Комплект Inno Foam				
Комплект Inno Foam с инжектором для чистящего средства	90	2.112-000.0	Система пенной чистки высокого давления для использования с мобильными и стационарными аппаратами HD/HDS при очистке и дезинфекции. Со двоянной струйной трубкой, насадкой для пенной чистки, инжектором подачи чистящего средства с точным дозирующим клапаном 0 – 5 %, функцией переключения на струю высокого давления для заключительной промывки и т.д. Комплект сопел для различных классов аппаратов (см. комплекты сопел) заказывается отдельно.	<input type="checkbox"/>
Комплект Inno Foam	91	2.112-008.0	Система пенной чистки высокого давления для использования с мобильными и стационарными аппаратами HD/HDS при очистке и дезинфекции. Со двоянной струйной трубкой, насадкой для пенной чистки и функцией переключения на струю высокого давления для заключительной промывки. Комплект сопел для различных классов аппаратов (см. комплекты сопел) заказывается отдельно.	<input type="checkbox"/>
Комплект Easy Foam				
Комплект Easy Foam с инжектором для чистящего средства	92	2.112-010.0	Система пенной чистки высокого давления для использования с мобильными и стационарными аппаратами HD/HDS при очистке и дезинфекции. Насадка для пенной чистки с подсоединением к струйной трубке высокого давления и инжектор подачи чистящего средства с точным дозирующим клапаном 0 – 5 %. Комплект сопел для различных классов аппаратов (см. комплекты сопел) заказывается отдельно.	<input type="checkbox"/>
Комплект Easy Foam	93	2.112-011.0	Система пенной чистки высокого давления для использования с мобильными и стационарными аппаратами HD/HDS при очистке и дезинфекции. Насадка для пенной чистки с подсоединением к струйной трубке высокого давления. Комплект сопел для различных классов аппаратов (см. комплекты сопел) заказывается отдельно.	<input type="checkbox"/>
Наборы сопел для комплектов Inno / Easy Foam				
Набор сопел 090 для комплектов Inno / Easy Foam, 700 – 1000 л/ч	94	2.111-019.0	Набор сопел 090 включает мощные сопла Kärcher и сопловую насадку. Для комплектов Inno / Easy Foam, эксплуатируемых с аппаратами высокого давления производительностью 700 – 1000 л/ч. Обеспечивает оптимальное взаимодействие систем пенной чистки с соответствующими аппаратами.	<input type="checkbox"/>
Монтажный комплект пенного сопла				
МК сопла для пенной чистки	95	2.112-013.0	Для дозированного нанесения пенообразующих средств на участках, требующих продолжительного воздействия (в санузлах, на кухнях и т. п.). Устанавливается на струйной трубке вместо сопла высокого давления.	<input type="checkbox"/>
ДЛЯ ПРИМЕШИВАНИЯ / ИНЖЕКТОРЫ				
Инжектор высокого давления для чистящего средства				
Инжектор высокого и низкого давления для чистящего средства (без сопел)	96	4.637-032.0	Для подачи чистящего средства в режимах высокого и низкого давления без прохождения через аппарат. Дозировка до 15 %.	<input type="checkbox"/>
Инжектор высокого давления для чистящего средства (без сопла)	97	4.637-033.0	Для подачи чистящего средства в режиме высокого давления (концентрация 3–5%).	<input type="checkbox"/>
Сопловые комплекты для № 3.637-170 (для разных аппаратов)				
Комплект сопел, 750–1000 л/ч	98	4.769-011.0	Для аппаратов серии HD/HDS с производительностью 750 – 1000 л/ч. Включает сопловую вставку, мощное сопло высокого давления и резьбовое соединение	<input type="checkbox"/>

Доступные аксессуары.

ПРИНАДЛЕЖНОСТИ HDS 9/17-4 C BASIC

1.174-905.0



		№ для заказа	Описание	
ДЛЯ ПРИМЕШИВАНИЯ / ИНЖЕКТОРЫ				
Сопловая насадка для № 3.637-001				
Сопловая насадка высокого давления, < 1100 л/ч	99	4.769-003.0	Сопловая насадка для инжектора 3.637-001 для нанесения чистящего средства в режиме высокого давления. Для аппаратов с расходом воды до 1.100 л/ч.	<input type="checkbox"/>
Сопловая насадка низкого давления, < 1100 л/ч	100	4.769-001.0	Низкого давления, для аппаратов с производительностью до 1.100 л/ч.	<input type="checkbox"/>
СОЕДИНИТЕЛЬНЫЕ ДЕТАЛИ				
Вращающаяся муфта				
Вращающаяся муфта	101	4.111-021.0	Надежно предотвращает скручивание шлангов высокого давления. Разъем EASY!Lock. С защитной оболочкой	<input type="checkbox"/>
Соединительный элемент				
Резьбовой штуцер для приспособлений для очистки поверхностей и регуляторов Servo Control	102	4.111-022.0	Для фиксации сопел высокого давления и принадлежностей непосредственно на пистолете (с резьбовым разъемом для сопла) – 1 шт. EASY!Lock 22 / 1 шт. EASY!Lock 20	<input type="checkbox"/>
Тройник	103	4.111-024.0	Позволяет подключать к аппарату два рабочих инструмента. Устанавливается на выходе высокого давления.	<input type="checkbox"/>
Резьбовой разъем для сопла / штуцер	104	4.111-038.0	Для фиксации сопел высокого давления и принадлежностей непосредственно на пистолете (с резьбовым разъемом для сопла). Не подходит для трехпозиционных сопел.	<input type="checkbox"/>
Адаптер EASY!Lock				
Адаптер 1 M22AG-TR22AG	105	4.111-029.0	Адаптер 1 для соединения старого шланга с новым шлангом	<input type="checkbox"/>
Адаптер 2 M22IG-TR22AG	106	4.111-030.0	Адаптер 2 для соединения старого аппарата с новым шлангом и старого пистолета с новым шлангом	<input type="checkbox"/>
Адаптер 3 M22IG-TR22AG	107	4.111-031.0	Адаптер 3 для соединения старого пистолета с новой струйной трубкой и новым серворегулятором	<input type="checkbox"/>
Адаптер 4 TR22IG-D11	108	4.111-032.0	Адаптер 4 для соединения нового пистолета со старым шлангом Swivel	<input type="checkbox"/>
Адаптер 5 TR22IG-M22AG	109	4.111-033.0	Адаптер 5 для соединения нового пистолета со старой струйной трубкой и нового серворегулятора со старой струйной трубкой	<input type="checkbox"/>
Адаптер 6 TR22IG-M22AG	110	4.111-034.0	Адаптер 6 для соединения нового аппарата со старым шлангом и старого шланга с новым пистолетом	<input type="checkbox"/>
Адаптер 7 M18IG-TR20AG	111	4.111-035.0	Адаптер 7 для соединения старой струйной трубки с новой насадкой	<input type="checkbox"/>
Адаптер 8 TR20IG-M18AG	112	4.111-036.0	Адаптер 8 для соединения новой струйной трубки со старой насадкой	<input type="checkbox"/>

Доступные аксессуары.

ПРИНАДЛЕЖНОСТИ HDS 9/17-4 C BASIC

1.174-905.0

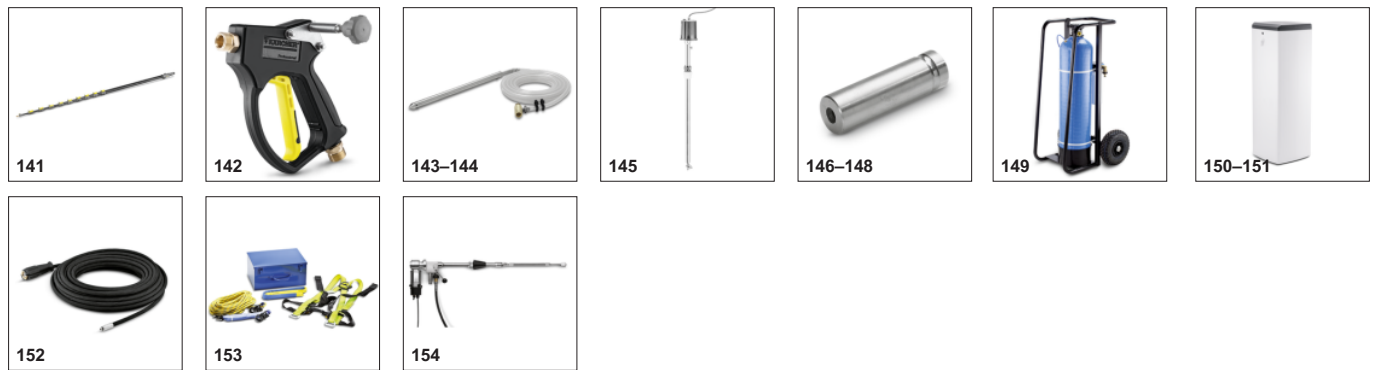


	№ для заказа	Описание		
ОБОРУДОВАНИЕ ДЛЯ ЧИСТКИ ФАСАДОВ И СОЛНЕЧНЫХ БАТАРЕЙ				
Щетки				
iSolar 400 Advanced	127	6.368-092.0	<p>Приспособление iSolar 400, рассчитанное на расход воды 700 – 1000 л/ч и оснащенное дисковой щеткой диаметром 400 мм, приводимой во вращение потоком воды, предназначено для очистки солнечных батарей малых и средних размеров, в т. ч. установленных на опорах.</p>	<input type="checkbox"/>
Привод для роликовой щетки 500	128	4.762-584.0	<p>Привод для вращения цилиндрических щеток, приводимый в действие потоком воды. Предназначен для чистки фасадов или солнечных батарей при помощи наших профессиональных аппаратов высокого давления. Устанавливается на струйной трубке (обычной или телескопической).</p>	<input type="checkbox"/>
Брызговик для роликовой щетки 500	129	4.762-621.0	<p>Брызговик с креплением липучкой для вращающейся цилиндрической щетки. Прозрачная пленка обеспечивает видимость щетки и одновременно защиту от разлетающихся брызг воды.</p>	<input type="checkbox"/>
Роликовая щетка 500, мягкая	130	4.762-623.0	<p>Мягкая щеточная насадка для применения в комбинации с приводом, приводимым в действие потоком воды (4.762-584.0). Идеально подходит для очистки стеклянных поверхностей и солнечных батарей. Легко и быстро заменяется и надежно удерживается на приводе.</p>	<input type="checkbox"/>
Роликовая щетка 500, средней жесткости	131	4.762-624.0	<p>Щеточная насадка средней жесткости для применения в комбинации с приводом, приводимым в действие потоком воды (4.762-584.0). Подходит для чистки чувствительных фасадов, пленочных и текстильных тентов. Легко заменяется и надежно прикрепляется к приводу.</p>	<input type="checkbox"/>
Роликовая щетка 500, жесткая	132	4.762-625.0	<p>Жесткая щеточная насадка для применения в комбинации с приводом, приводимым в действие потоком воды (4.762-584.0). Подходит для чистки фасадов с шероховатыми поверхностями, каменных или деревянных террас. Легко заменяется и надежно прикрепляется к приводу.</p>	<input type="checkbox"/>
Щетка, жесткая	133	6.960-133.0	<p>Щетка с жесткой щетиной для очистки промышленных фасадов, напольных покрытий и устранения грубых загрязнений. Легко монтируется на предлагаемых Kärcher телескопических штангах или трубках высокого давления.</p>	<input type="checkbox"/>
Щетка, средней жесткости	134	6.960-134.0	<p>Решение для оптимальной очистки фасадов, рольставней и текстильных тентов: щетка с щетиной средней жесткости, быстро и легко устанавливаемая на предлагаемые Kärcher телескопические штанги или трубки высокого давления.</p>	<input type="checkbox"/>
Щетка, мягкая	135	6.960-135.0	<p>Для легкого монтажа на предлагаемых Kärcher телескопических штангах или трубках высокого давления: щетка с мягкой щетиной, обеспечивающая тщательную очистку чувствительных поверхностей (стекло, солнечных батарей и т. п.).</p>	<input type="checkbox"/>
Teleskopstangen				
Адаптер низкого давления, для TL	136	4.580-097.0	<p>Адаптер низкого давления для телескопической штанги представляет собой устанавливаемый на ней без применения инструментов шаровой кран. Предназначен специально для работы с вращающимися щетками.</p>	<input type="checkbox"/>
Телескопическая штанга TL 7 F	137	4.762-609.0	<p>Телескопическая штанга TL 7 F с максимальным радиусом действия 7 м из легкого и прочного стекловолокна. С практичными быстродействующими замками для удобного изменения рабочей длины.</p>	<input type="checkbox"/>
Телескопическая штанга TL 7 H	138	4.762-610.0	<p>Многофункциональная телескопическая штанга TL 7 H из легкого и прочного композитного материала (смеси карбона со стекловолокном). Легко раздвигается на необходимую длину благодаря быстродействующим замкам (радиус действия до 7 м).</p>	<input type="checkbox"/>
Телескопическая штанга TL 10 H	139	4.762-611.0	<p>С радиусом действия до 10 м: телескопическая штанга TL 10 H из композитного материала (смеси карбона со стекловолокном) допускает самые разнообразные варианты применения. Ее рабочая длина легко изменяется благодаря быстродействующим замкам.</p>	<input type="checkbox"/>
Телескопическая штанга TL 10 C	140	4.762-612.0	<p>Изготовленная из карбона телескопическая штанга TL 10 C с максимальным радиусом действия 10 м снабжена практичными быстродействующими замками. Может применяться для решения разных задач: чистки фасадов, мойки окон или солнечных батарей.</p>	<input type="checkbox"/>

Доступные аксессуары.

ПРИНАДЛЕЖНОСТИ HDS 9/17-4 C BASIC

1.174-905.0



		№ для заказа	Описание	
ОБОРУДОВАНИЕ ДЛЯ ЧИСТКИ ФАСАДОВ И СОЛНЕЧНЫХ БАТАРЕЙ				
Teleskopstangen				
Телескопическая штанга TL 14 C	141	4.762-613.0	Максимальная жесткость при минимальном весе: телескопическая штанга TL 14 C, изготовленная из карбона, обладает колоссальным радиусом действия (14 м), позволяет решать разнообразные задачи и очень проста в обращении благодаря быстродействующим замкам.	<input type="checkbox"/>
Адаптер высокого давления, для TL	142	4.775-154.0	Адаптер высокого давления для TL: пистолет, закрепляемый на телескопической штанге для чистки высоким давлением. Эргономичное и легко монтируемое решение, подходящее как для правшей, так и для левшей.	<input type="checkbox"/>
Wasserenthärtung				
WS 50	143	6.368-463.0	Мобильный водоумягчитель WS 50 предотвращает образование известкового налета на очищенных поверхностях. Его действие основано на поглощении растворенной в воде извести специальной ионообменной смолой.	<input type="checkbox"/>
WS 100	144	6.368-464.0	Мобильный водоумягчитель WS 100 предотвращает образование известкового налета на очищенных поверхностях за счет поглощения растворенной в воде извести специальной ионообменной смолой.	<input type="checkbox"/>
Регенератор WS	145	6.368-465.0	Регенератор обеспечивает полуавтоматическую обратную промывку и регенерацию картриджей, используемых в водоумягчителях WS 50 и WS 100.	<input type="checkbox"/>
Schläuche				
Шланг высокого давления iSolar 7	146	6.392-978.0	Высококачественный эластичный шланг высокого давления в резиновой оболочке для штанги iSolar TL 7. Наружная поверхность шланга отличается повышенным скольжением, обеспечивающим легкое изменение рабочей длины штанги.	<input type="checkbox"/>
Шланг высокого давления iSolar 10	147	6.392-977.0	Высококачественный эластичный шланг высокого давления в резиновой оболочке для штанги iSolar TL 10. Наружная поверхность шланга отличается повышенным скольжением, обеспечивающим легкое изменение рабочей длины штанги.	<input type="checkbox"/>
Шланг высокого давления iSolar 14	148	6.392-976.0	Высококачественный эластичный шланг высокого давления в резиновой оболочке для штанги iSolar TL 14. Наружная поверхность шланга отличается повышенным скольжением, обеспечивающим легкое изменение рабочей длины штанги.	<input type="checkbox"/>
Монтажные комплекты и адаптеры				
Страховочное приспособление iSolar	149	6.988-152.0	Сертифицированная система индивидуальной защиты для безопасного выполнения работ на крыше, включающая перемещающийся ловитель с амортизатором и тросом длиной 15 м, страховочный пояс, крепежный карабин и ящик из листовой стали.	<input type="checkbox"/>
ПРИСПОСОБЛЕНИЕ ДЛЯ МОКРОЙ ПЕСКОСТРУЙНОЙ ОЧИСТКИ				
Устройство для струйной абразивной очистки (без сопел)				
Устройство для гидроабразивной очистки с регулятором расхода (без сопел)	150	4.115-000.0	Для добавления абразивного средства в струю высокого давления. Используется для удаления краски, ржавчины или окалины. Устанавливается на струйной трубке вместо сопла высокого давления. С функцией регулирования расхода	<input type="checkbox"/>
Устройство для гидроабразивной очистки без регулятора расхода (без сопел)	151	4.115-006.0	Для добавления абразивного средства в струю высокого давления. Используется для удаления краски, ржавчины или окалины. Устанавливается на струйной трубке вместо сопла высокого давления. Без функции регулирования расхода	<input type="checkbox"/>
Сопло из карбида бора				
Сопло из карбида бора, для аппаратов с производительностью до 1000 л/ч	152	6.415-084.0	В дополнение к сопловым комплектам. Сопло для абразивной очистки повышенной износостойкости.	<input type="checkbox"/>
ДЛЯ ЧИСТКИ ВНУТРЕННИХ ПОВЕРХНОСТЕЙ БОЧЕК И РЕЗЕРВУАРОВ				
Для барабанов и контейнеров				
Приспособление для чистки бочек BC 14/12 C	153	2.112-020.0	Приспособление для чистки бочек BC 14/12 с системой разбрызгивания предназначен для внутренней чистки бочек (в том числе дубовых) и других резервуаров объемом от 225 до 600 л.	<input type="checkbox"/>
Разбрызгивающая головка НКФ 50, латунная				
Моечная головка НКФ 50 М	154	3.631-039.0	Малый вес и постоянная скорость вращения: компактная моечная головка предназначена для внутренней очистки бочек и и других емкостей с отверстием диаметром 50 мм и более.	<input type="checkbox"/>

Доступные аксессуары.

ПРИНАДЛЕЖНОСТИ HDS 9/17-4 C BASIC

1.174-905.0



	№ для заказа	Описание	
ДЛЯ ЧИСТКИ ВНУТРЕННИХ ПОВЕРХНОСТЕЙ БОЧЕК И РЕЗЕРВУАРОВ			
Разбрызгивающая головка НКФ 50, латунная			
Моечная головка НКФ 50 М	155	3.631-058.0	Компактная головка для внутренней очистки емкостей с отверстиями диаметром 50 мм и более. Впечатляет малым весом и постоянной скоростью вращения.
Комплект сопел для разбрызгивающей головки НКФ 50 (3.631-009.0 / 3.631-039.0)			
Сопло 045 для работы НКФ 50 в одноструйном режиме	156	6.415-446.0	Сопло для работы в 2-струйном режиме
Сопло 090 для работы НКФ 50 в одноструйном режиме	157	6.415-447.0	Сопло для работы в 1-струйном режиме
Сдвоенная рукоятка для установки разбрызгивающей головки	158	2.863-036.0	Сдвоенная рукоятка обеспечивает точное введение разбрызгивающей головки.
Резьбовая пробка для работы с 1 соплом	159	5.411-061.0	Резьбовая пробка для работы с 1 соплом
МОНТАЖНЫЕ КОМПЛЕКТЫ			
Монтажный комплект для транспортировки			
МК для перемещения краном, для аппаратов HDS компактного класса	160	2.642-638.0	Облегчает погрузочно-разгрузочные работы благодаря применению крана.
Комплект контроля горения			
Монтажный комплект системы контроля горения, для аппаратов HDS C	161	2.642-711.0	Световой датчик контролирует пламя горелки. Если пламя гаснет, подача топлива прерывается.
ДЛЯ ПРИСОЕДИНЕНИЯ К ИСТОЧНИКУ ВОДОСНАБЖЕНИЯ			
Муфта Geka			
Муфта Geka со штуцером для шланга, R 1/2"	162	6.388-461.0	Со штуцером для шланга.
Муфта Geka со штуцером для шланга, R 3/4"	163	6.388-455.0	
Муфта Geka со штуцером для шланга, R 1"	164	6.388-465.0	
Шланговая муфта Geka с внутренней резьбой, R 1"	165	6.388-458.0	С внутренней резьбой.
Входной фильтр			
Фильтр для всасывания воды	166	6.414-956.0	Для всасывания воды из прудов, резервуаров и т. д. Корпус из полиамида, сетка из нержавеющей стали, размер ячеек 800 мкм, соединения 3/4" и 1", без обратного клапана.
Входной фильтр с обратным клапаном	167	4.730-012.0	Латунный фильтр для всасывания воды из прудов, резервуаров и т. д. С обратным клапаном.
Фильтр тонкой очистки воды			
Фильтр тонкой очистки воды, универсальный, 25 мкм	168	2.637-020.0	Фильтр тонкой очистки воды с ячейками размером 25 мкм, макс. температура 50 °С. Защищает аппарат от частиц грязи, содержащихся в подаваемой на вход воде. Пропускная способность до 1200 л/ч, соединение 3/4", с адаптером 1".

Доступные аксессуары.

ПРИНАДЛЕЖНОСТИ HDS 9/17-4 C BASIC

1.174-905.0



169



170



171



172



173



174



175



176

	№ для заказа	Описание		
ДЛЯ ПРИСОЕДИНЕНИЯ К ИСТОЧНИКУ ВОДОСНАБЖЕНИЯ				
Фильтр тонкой очистки воды				
Фильтр тонкой очистки воды с адаптером	169	4.730-102.0	Фильтр тонкой очистки, размер ячеек 125 мкм, макс. температура 50 °С. Защищает аппарат от частиц грязи, содержащихся в подаваемой на вход воде. Пропускная способность до 1.200 л/ч. Тип резьбы 3/4" с адаптером на 1".	<input type="checkbox"/>
Фильтр тонкой очистки воды, 100 мкм, R 1"	170	2.638-270.0	Фильтр тонкой очистки воды с ячейками размером 100 мкм, макс. температура 60 °С. Для установки на входе аппарата. Защищает аппарат от частиц грязи, содержащихся в подаваемой на вход воде. Пропускная способность до 1.200 л/ч, соединение 1".	<input type="checkbox"/>
Всасывающий шланг				
Шланг для подачи воды, НД 13, R 1" / R 3/4"	171	4.440-038.0	НД 13, R1" / R 3/4", до 30 °С.	<input type="checkbox"/>
Шланг для подачи воды	172	4.440-207.0	НД 19, R1" / R 3/4", до 85 °С, для режима всасывания, с медным заземляющим проводом.	<input type="checkbox"/>
Обратный клапан				
Обратный клапан	173	2.641-374.0	Предотвращает попадание чистящего средства в водопровод при создании в нем разрежения. Устойчив к горячей воде (до 80 °С), испытан по стандарту IEC 60335-2-79, с защитой от протечек.	<input type="checkbox"/>
МОЕЧНЫЕ ЩЕТКИ				
Насадная моечная щетка				
Моечная щетка	174	4.113-001.0	Щетка универсального назначения для чистки поверхностей. Крепится зажимом непосредственно на струйной трубке. Присоединяется к резьбе EASY!Lock.	<input type="checkbox"/>
Вращающаяся моечная щетка				
Вращающаяся моечная щетка, для аппаратов с производительностью > 800 л/ч, с нейлоновой щетиной	175	4.113-002.0	Приводится в действие потоком воды. Для бережного удаления мелкой пыли и серого налета с любых поверхностей. Способна выдерживать температуру до 60 °С, EASY!Lock, со сменной щеточной вставкой.	<input type="checkbox"/>
Вращающаяся моечная щетка, для аппаратов с производительностью > 800 л/ч, с натур. щетиной	176	4.113-005.0		<input type="checkbox"/>

Доступные аксессуары.